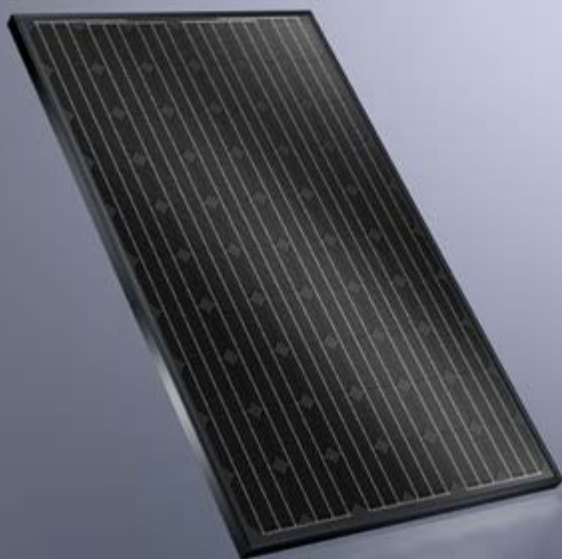


# Schüco FV moduly MPE řady MS 60

Technické informace o výkonnostních třídách 260 až 265 W<sub>p</sub>



## FV modul nejvyšší kvality vyrobený v EU

Schüco fotovoltaické moduly řady MS 60 se vyznačují optimálně uspořádanými monokrystalickými solárními články a vysokou účinností v hodnotě až 16,4 %. Díky tomu dosahují maximálních solárních výnosů. Kombinace černé Tedlar-fólie a černě eloxovaného modulového rámu vytváří neobyčejně atraktivní vzhled tohoto modulu.

## Přehled předností

- Pozitivní tolerance výkonu až +5 W<sub>p</sub>: Jmenovitý výkon je tak dosažen a překročen již ve stavu vyexpedování
- 3,2 mm antireflexní sklo s vysokými výnosy
- 10letá záruka na produkt\*
- 25letá záruka na 80 % jmenovitého výkonu za standardních testovacích podmínek\*
- Schváleno pro sněhové zátěže v hodnotě až 5.400 Pa, testováno podle IEC 61215
- Zkrutu odolný eloxovaný hliníkový komorový rám
- Optimální značení: Výkonnostní data jsou uvedena na zadní straně modulu a na jeho obalové jednotce
- Vysoká provozní spolehlivost: 3 obtokové diodové můstky zajišťující spolehlivý provoz
- Testovaná Schüco kvalita: každý FV modul je podroben vizuální kontrole a elektrickému testu

\* V souladu se záručními podmínkami společnosti Schüco International KG



Zelená technologie pro Modrou planetu  
Čistá energie ze solárních panelů a oken

**SCHÜCO**

# Schüco FV moduly MPE řady MS 60

## FV moduly\*

Název produktu	MPE 260 MS 60 BB	MPE 265 MS 60 BB
Schüco číslo produktu <sup>1)</sup>	274 517 nebo 274 565	274 518 nebo 274 566
Typ článků	Monokrystalický	
Počet článků / uspořádání článků	60 / 6 × 10	
Rozměry článků	156 × 156 mm	
Účinnost modulu	16,1 %	16,4 %

<sup>1)</sup> Mezi moduly s různými čísly produktů se mohou vyskytovat barevné odchylky.

## Elektrické parametry za standardních testovacích podmínek STC

Jmenovitý výkon ( $P_{mpp}$ )	260	265	$W_p$
Tolerance výkonu ( $\Delta P_{mpp}$ )	+5 / -0		$W_p$
Minimální výkon ( $P_{mpp\ min}$ )	260	265	$W_p$
Jmenovité napětí ( $U_{mpp}$ )	30,80	31,36	V
Jmenovitý proud ( $I_{mpp}$ )	8,45	8,49	A
Napětí chodu naprázdno ( $U_{oc}$ )	37,92	38,22	V
Zkratový proud ( $I_{sc}$ )	8,96	8,99	A
Teplotní koeficient $\alpha$ ( $P_{mpp}$ ) <sup>1)</sup>	-0,44		% / °C
Teplotní koeficient $\beta$ ( $I_{sc}$ ) <sup>1)</sup>	+0,06		
Teplotní koeficient $\alpha$ ( $U_{oc}$ ) <sup>1)</sup>	-0,30		
Teplotní koeficient $\epsilon$ ( $U_{mpp}$ ) <sup>1)</sup>	-0,30		
Normální provozní teplota článků (NOCT) <sup>2)</sup>	46 ± 2		°C
Max. přípustné systémové napětí	1000		V
Jištění vůči zpětnému proudu	15		A

<sup>1)</sup> Intenzita záření 1.000 W/m<sup>2</sup>, vzdušná hmotnost 1,5, teplota článků 25 °C, FV moduly vykazují postupně zhoršování elektrických hodnot. To po uvedení do provozu probíhá nejprve degresivně, později pak lineárně.

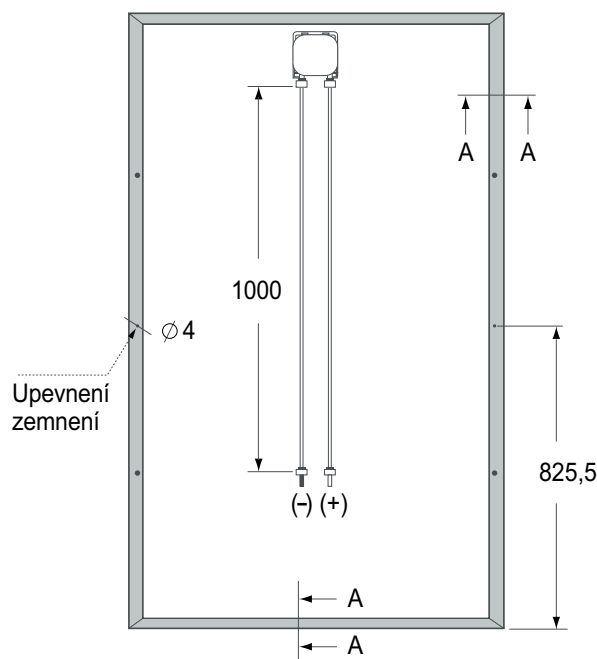
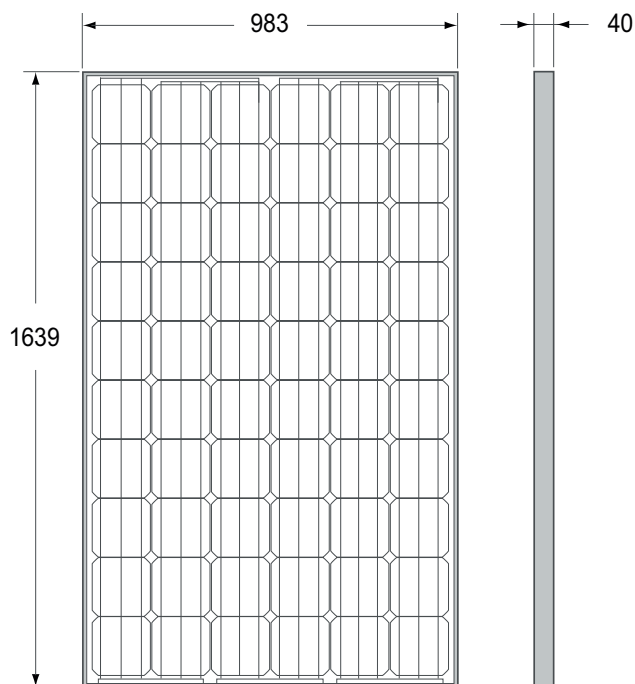
<sup>2)</sup> Intenzita záření 800 W/m<sup>2</sup>, okolní teplota 20 °C, rychlost větru 1 m/sek. Všechny elektrické hodnoty, s výjimkou jmenovitého výkonu, mají toleranci ±5 %. U elektrických parametrů se jedná o typické hodnoty, které bazírují na naměřených hodnotách produkovaných modulů. U budoucích výrobních šarží nelze garantovat přesnost těchto dat.

## Mechanické parametry

Provedení hliníkového rámu	Eloxovaný, černý
Čelní sklo	Jednovrstvé antireflexní bezpečnostní sklo (ESG) 3,2 mm
Hmotnost modulu	19 kg
Vnější rozměry (d × š × v)	1639 × 983 × 40 mm
Délka kabelu	1000 mm
Připojovací systém	Spojovací systém T4
Připojovací krabice	IP65, 3 diody
Obalová jednotka	2 moduly
Schüco upínací držák	Typ 62

## Kvalifikace a garance

Standard produktu	IEC 61215, EN 61730
Prodloužená záruka produktu	10 let
Záruka na 90 % výkonu $P_{mpp\ min}$	12 let
Záruka na 80 % výkonu $P_{mpp\ min}$	25 let



\* Dostupnost výkonnostní třídy je kontrolována při vyřizování poptávky.