

PERFORMANCE 3 BLK

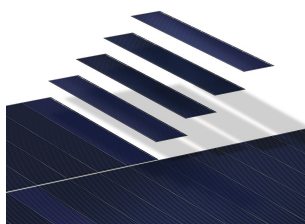
ROZSAH VÝKONU: 370-390 W

Třetí generace solárních panelů SunPower Performance 3 vypadá skvěle na každé střeše. Tyto solární panely mají výhodnější záruku a vyšší výkon i účinnost, a to díky větší ploše článků ve srovnání s panely předchozích generací.

Panely SunPower Performance mají nepřekonatelné záruční podmínky a odhadovanou životnost 35 let.¹ Technici společnosti SunPower zúročili 35 let zkušeností v oborech materiálového a elektrotechnického inženýrství a výroby k tomu, aby u těchto panelů obvyklého designu využívajícího články s předním kontaktem dosáhli vysoké spolehlivosti.

Konstrukce akcentující výkon

- Menší články jsou za sníženého ozáření chladnější, což prodlužuje životnost panelu⁴
- Pokročilý enkapsulant minimalizuje degradaci zapříčiněnou vlivem prostředí.
- Vodivé lepidlo přispívá k odolnosti před každodenními výkyvy teplot
- Redundantní propojení článků vytváří flexibilní cesty pro nepřerušovaný tok elektřiny



Vysoká odolnost znamená více elektřiny

Panely SunPower Performance 3 jsou navrženy a vyrobeny tak, aby odolávaly vlivům venkovního prostředí. Bez ohledu na kolísání ozáření, každodenní výkyvy teplot a vysokou vlhkost vyrobí v průběhu 25 let až o 7 % více energie na stejné ploše ve srovnání s konvenčními panely s monokrystalickými články PERC.²

Tradice inovací

Panely SunPower Performance jsou nejčastěji instalovanými panely s překrývajícími se články. Inovace využité při jejich výrobě jsou chráněny rozšiřujícím se portfoliem patentů v mnoha zemích světa.³



Instalováno
více než 4
GW



Více než 60
zemí



Více než
90
patentů

Lepší produkt. Lepší záruka.

Každý panel SunPower Performance je vyroben tak, aby v průběhu své životnosti vyrobil co nejvíce energie s nejvyšší možnou spolehlivostí podepřenou 25letou zárukou SunPower Complete Confidence Panel Warranty.

- Minimální garantovaný výkon po 1 roce 98,0%
- Maximální pokles výkonu za rok 0,45%
- Minimální garantovaný výkon po 25 letech 87,2%

Elektrická specifikace					
	SPR-P3-390-BLK	SPR-P3-385-BLK	SPR-P3-380-BLK	SPR-P3-375-BLK	SPR-P3-370-BLK
Nominální výkon (P _{nom}) ⁵	390 W	385 W	380 W	375 W	370 W
Tolerance výkonu	+5/0%	+5/0%	+5/0%	+5/0%	+5/0%
Účinnost panelu	19,9%	19,6%	19,4%	19,1%	18,9%
Jmenovité napětí (U _{mpp})	36,7 V	36,3 V	35,9 V	35,5 V	35,1 V
Jmenovitý proud (I _{mpp})	10,63 A	10,61 A	10,59 A	10,57 A	10,55 A
Napětí naprázdno (U _{oc}) (+/-3%)	44,0 V	43,7 V	43,4 V	43,0 V	42,6 V
Proud nakrátko (I _{sc}) (+/-3%)	11,35 A	11,31 A	11,28 A	11,26 A	11,24 A
Max. napětí systému	1000 V IEC				
Maximální jištění série	20 A				
Teplotní koef. výkonu	-0,34% / °C				
Teplotní koef. napětí	-0,28% / °C				
Teplotní koef. proudu	0,06% / °C				

Testy a certifikáty	
Standardní testy ⁶	IEC 61215, IEC 61730
Certifikáty kvality	ISO 9001:2008, ISO 14001:2004
Shoda EHS	OHSAS 18001:2007, schéma recyklace
Test na čpavek	IEC 62716
Test na pouštní prostředí	MIL-STD-810G
Test na postříkání slanou vodou	IEC 61701 (maximální náročnost)
Test PID	IEC 62804
Uvedeno na seznamu	TUV

Provozní podmínky a konstrukční specifikace	
Teplota	-40 °C až +85 °C
Odolnost proti nárazu	Kroupy o průměru 25 mm při rychlosti 23 m/s
Solární články	Monokrystalický PERC
Tvrzené sklo	Velmi čiré tvrzené antireflexní
Připojovací krabice	IP-67, Stäubli (MC4), 3 přemostovací diody
Hmotnost	21,0 kg
Max. zátěž	Vítr: 2 400 Pa, 245 kg/m ² přední a zadní strana Sníh: 5 400 Pa, 550 kg/m ² přední strana
Rám	Černý eloxovaný třídy 1 (nejvyšší hodnocení AAMA)

1 Očekávaná životnost panelů Performance je 35 let. Zdroj: „SunPower P-Series Technology Technical Review“, Leidos Independent Engineer Report. 2016.

2 SunPower 390 W, účinnost 19,9 % ve srovnání s běžnými panely v polích stejné velikosti (310 W mono PERC, účinnost 19 %, přibližně 1,64 m²), o 1 % více energie na watt (vychází ze simulací PVSIM pro průměrné klima EU), o 0,1 %/rok nižší míra degradace (vychází ze srovnání záručních podmínek provedeného v říjnu 2020 na webech 20 nejúspěšnějších výrobců podle IHS 2020).

3 Osborne. „SunPower supplying P-Series modules to a 125MW NextEra project.“ PV-Tech.org. Březen 2017.

4 „SunPower Performance Series – Thermal Performance“, Z. Campeau 2016.

5 Měřeno při standardních testovacích podmínkách (STC): ozáření 1000 W/m², AM 1,5 a teplota článků 25° C.

6 Požární odolnost třídy C podle IEC 61730.

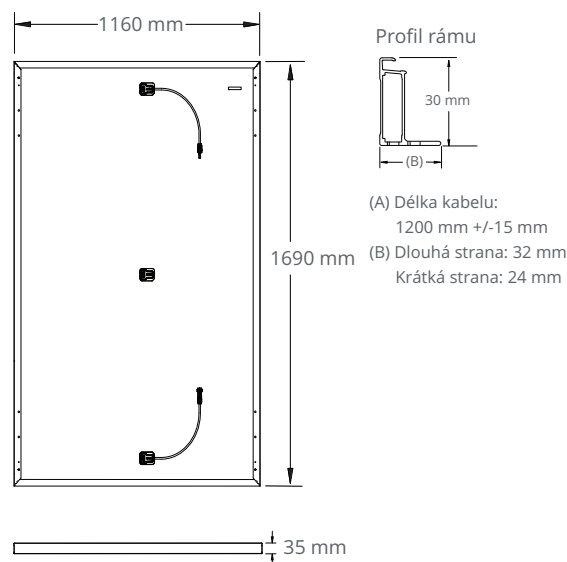
Navrženo společností SunPower Corporation v USA

Sestaveno v Číně

Specifikace v tomto katalogovém listu se mohou změnit bez předchozího upozornění.

© 2021 Maxeon Solar Technologies, Ltd. Všechna práva vyhrazena. Informace o záruce, patentech a obchodní známce naleznete na webu maxeon.com/legal.

sunpower.maxeon.com



Přečtěte si prosím bezpečnostní a instalační příručku.

SUNPOWER
FROM MAXEON SOLAR TECHNOLOGIES

SOLSO

538233 REV B / A4_CZ
Publication Date: Leden 2021